

- DE:** _____ Montageanleitung für
Container Typ Transpack
- EN:** _____ Assembly instructions for
Transpack cabins
- FR:** _____ Notice de montage pour
bungalow bureau colisable
- IT:** _____ Istruzioni di montaggio del
container ad uso ufficio e
cantiere tipo Transpack
- ES:** _____ Instrucciones para el montaje de
la caseta de oficina Transpack
- HU:** _____ Szerelési útmutató a
Transpack konténerekhez
- PL:** _____ Wskazówki dotyczące montażu
kontenera Transpack
- RU:** _____ РУКОВОДСТВО ПО СБОРКЕ
КОНТЕЙНЕРА ТИПА ТРАНСПАК
- RO:** _____ Instrucțiuni de asamblare a
containerului Transpack

DE: Containex Transpack-Container werden in Paketen angeliefert. Vier Stück entsprechen den Außenabmessungen eines fertig montierten Containers.

EN: Containex Transpack cabins are delivered in packages. Four packages are equal to the external dimensions of an assembled cabin.

FR: Les conteneurs Transpack Containex sont livrés en colis. 4 pièces correspondent aux dimensions extérieures d'un bungalow monté.

IT: I container Containex del tipo Transpack sono consegnati in pacchi. 4 unità corrispondono alle dimensioni esterne di un container standard montato.

ES: Las casetas Transpack de Containex se envían plegadas. 4 unidades superpuestas se corresponden con las medidas exteriores de una caseta montada.

HU: A Containex Transpack konténereket dobozolva szállítjuk. Külső méreteit tekintve négy doboz felel meg egy felállított konténer magasságának.

PL: Kontenery typu Transpack zostają dostarczone w zestawach. Cztery sztuki odpowiadają wymiarom zewnętrznym gotowego kontenera.

RU: Containex - контейнеры типа Транспак перевозятся в разобранном состоянии в транспортной упаковке. Четыре разобранных контейнера равны по высоте контейнеру в собранном состоянии.

RO: Containerele Transpack Containex se livrează în pachet. Patru pachete corespund dimensiunilor exterioare ale unui container gata montat.



DE: Beim Abladen Containex-Handlingvorschriften beachten.

EN: When offloading follow the Containex handling instructions.

FR: Concernant le déchargement, suivre les instructions fournies par Containex.

IT: Seguire le istruzioni di scarico della Containex.

ES: Para la descarga téngase en cuenta las instrucciones de manipulado de Containex.

HU: A lerakásnál kérjük vegye figyelembe a Containex előírásait.

PL: Podczas rozładunku należy przestrzegać instrukcji rozładunku.

RU: При разгрузке необходимо руководствоваться погрузочно-разгрузочными предписаниями фирмы Containex.

RO: La descărcare urmați instrucțiunile de manipulare Containex.

DE: Aufstellung auf Fundament (6 Auflagepunkte bzw. auf ebene Fläche justieren).

EN: Position the cabin on foundations (6 foundation points and level surface).

FR: Positioner le bungalow sur les fondations (6 points de support sur surface plane).

IT: Posizionamento su fondamenta (6 punti d'appoggio o superficie piana).

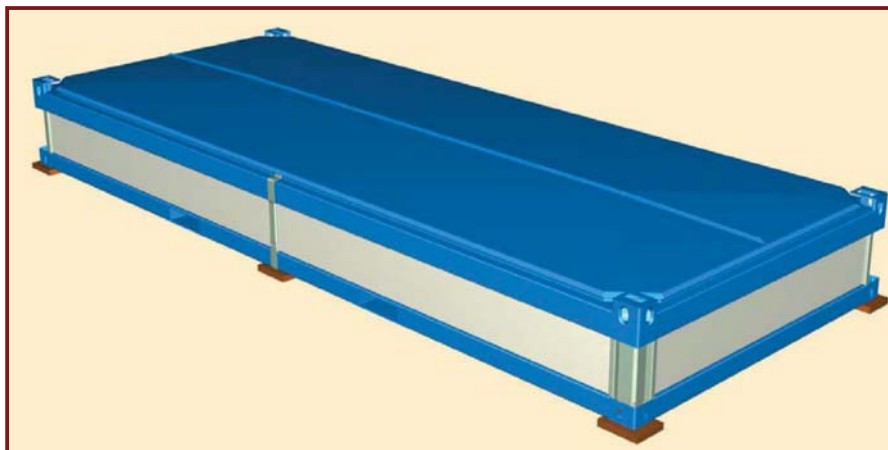
ES: Colocación sobre la base (colocar sobre 6 puntos de apoyo o bien sobre una base uniforme).

HU: Alapra történő felállítás (6 felfekvési pont, ill. azok vízszintesége előfeltétel).

PL: Ustawienie na fundamentie (6 punktów położeniowych położyć na równą powierzchnię).

RU: Установка на фундамент (6 точек опоры или плоская поверхность).

RO: Așezare pe fundament (6 puncte de susținere respectiv pe suprafață dreaptă).



DE: Transportbefestigungen (Stützen) lösen. Schrauben und Muttern aufbewahren.
TIPP: Vor der Demontage im Bereich der Mittelstütze Holzkeil unterlegen!

EN: Remove the transport fastenings. Save the screws and nuts.
NOTE: Before dismantling position a wooden wedge below the cabin (approx. at centre)!

FR: Dévisser les supports de transport. Garder les vis et les écrous.
ASTUCE: Avant le démontage placer une cale en bois sous le milieu du colis!

IT: Rimuovete l'imballo (protezioni di metallo). Conservate le viti.
NOTA: Posizionate un cuneo a metà del lato lungo prima dello smontaggio dell'imballaggio metallico!

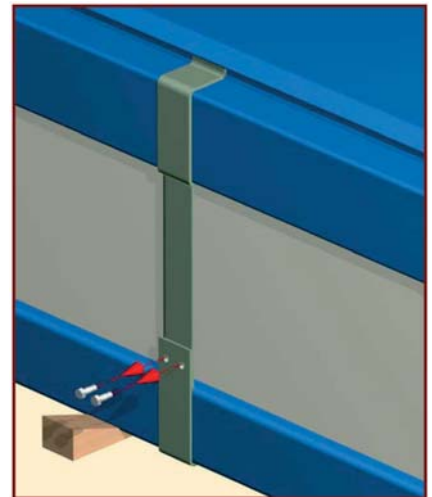
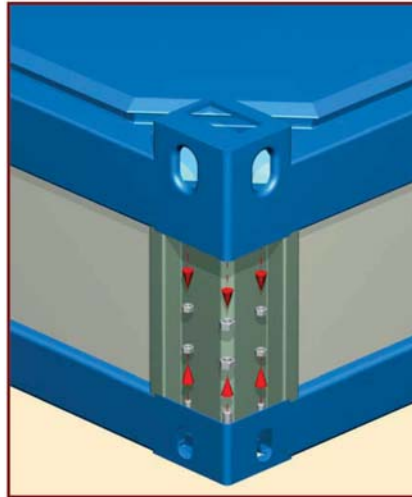
ES: Retirar las fijaciones para el transporte. No desechar ni los tornillos ni las tuercas.
CONSEJO: ¡Antes de empezar, colocar una cuña de madera en la parte central de la base!

HU: A rögzítő támaszokat oldjuk ki. Csavarokat és az anyákat őrizzük meg.
JÓ TANÁCS: Szétszerelés előtt a középső részen tegyünk alá faékeket!

PL: Rozkręcić narożne zamocowania transportowe (podpory). Przechować śruby i nakrętki.
WSKAZÓWKA: Przed rozmontowaniem w obszarze środkowej podpory, podłożyć drewniany klin!

RU: Открутить болты и гайки транспортного крепления (опоры). Болты и гайки сохранить.
СОВЕТ: перед демонтажем подложить в районе центральной опоры деревянный колышек!

RO: Se îndepărtează fortificațiile de transport. Păstrați șuruburile și piulițele.
NOTĂ: Înaintea demontării introduceți la mijloc un lemn de susținere!



DE: Dach anheben, Transportstützen bzw. Abdeckung entfernen. Mitgelieferte Elemente neben dem Container auflegen.

EN: Lift the roof. Remove the transport supports and covers. Components supplied should be placed beside the cabin.

FR: Soulever le toit. Enlever les protections de transport. Placer les éléments livrés autour du bungalow.

IT: Sollevare il tetto e togliete la protezione di trasporto. Mantenete i componenti del kit a portata di mano.

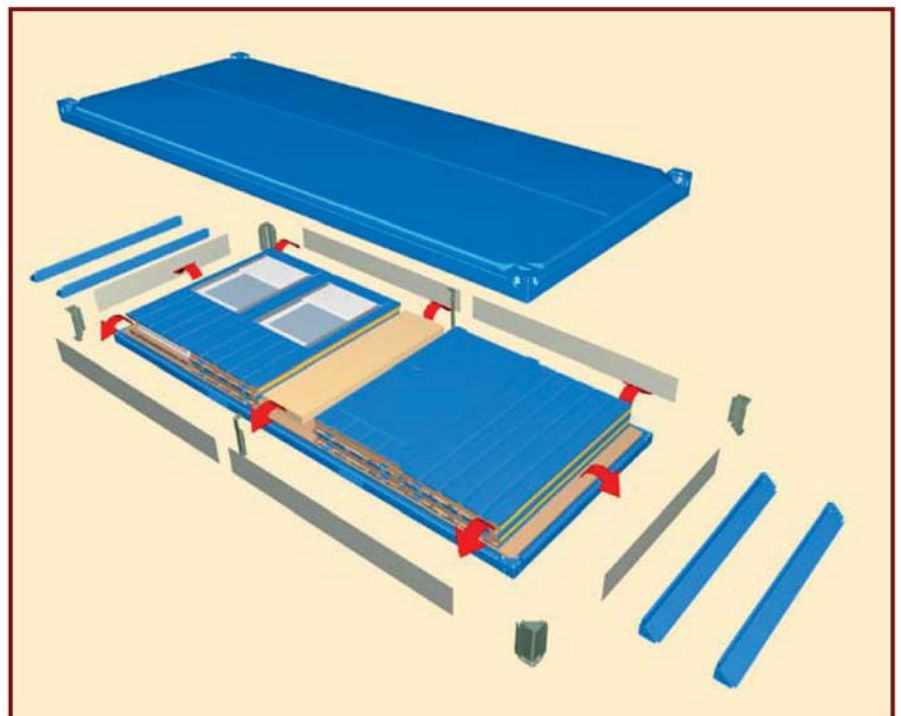
ES: Subir el techo, quitar las fijaciones para el transporte así como las protecciones. Colocar todos los componentes a un lado de la caseta.

HU: A fedelet megemeljük, majd a támaszokat és a fedelet eltávolítjuk. Az egyéb szállított alkatrészeket a konténer mellett helyezzük el.

PL: Podnieść dach, usunąć podpory transportowe wzdłuż ochrony. Dostarczone elementy położyć obok kontenera.

RU: Поднять крышу, удалить транспортное крепление и защитные боковые крышки. Уложенные внутри пакета элементы вынуть и положить рядом с контейнером.

RO: Se ridică acoperișul și se îndepărtează protecția de transport. Așezați toate elementele livrate lângă container.



DE: Ecksäulen mit dem kurzen Ansatz nach unten in den Bodenrahmen einsetzen.

EN: Put the corner posts with the short nose down into the floor frame.

FR: Installer les poteaux d'angle avec le petit embout vers le bas dans le cadre du plancher.

IT: Assicurate i montanti ai blocchi d'angolo inserendo il maschio più corto nel basamento.

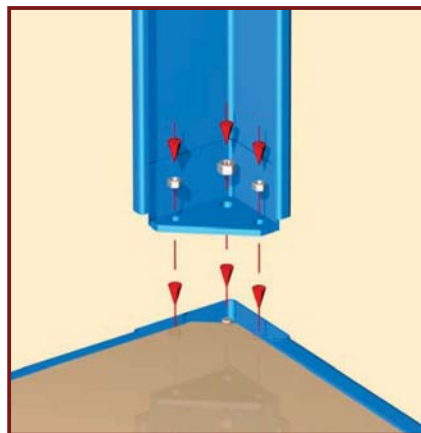
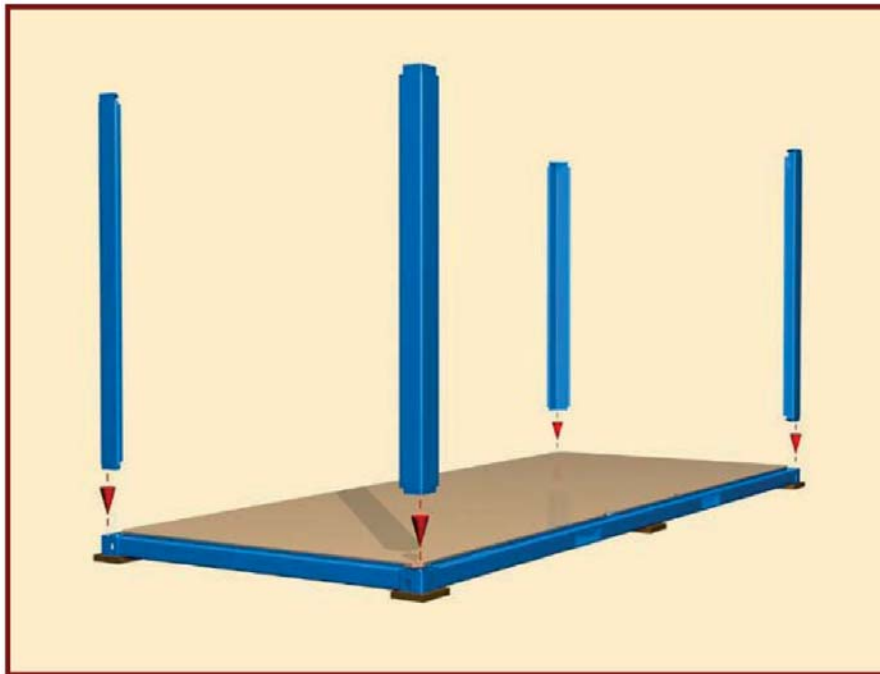
ES: Encajar los pilares en el armazón del suelo con la pestaña más corta cara abajo.

HU: A sarokoszlopokat a rövidebbik leszűkített véggel lefelé helyezzük be a padlókeret sarkaiba.

PL: Włożyć narożniki w ramę krótką stroną w dół.

RU: Боковые стойки вставить в углы рамы пола короткой наставкой вниз.

RO: Stâlpii de susținere laterali se montează cu abordarea mai scurta pe podea.



DE: Mit den Muttern der Transportbefestigungen fixieren.

EN: Fix with nuts of the transport supports.

FR: Fixer les poteaux avec les écrous du paquet de transport.

IT: Fissate i montanti riutilizzando le viti rimosse quando avete tolto l'imballaggio.

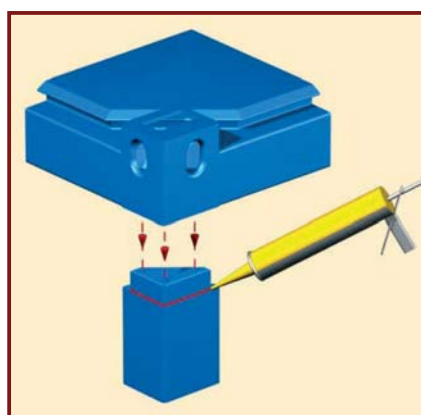
ES: Fijar con las tuercas de las fijaciones para el transporte.

HU: Az szállítási rögzítőkhöz használt anyacsavarokkal rögzítsük.

PL: Przymocować nakrętkami z ochrony transportowej.

RU: Опоры закрепить гайками, которыми было прикручено транспортное крепление.

RO: Stâlpii laterali se fixează cu piulițele livrate la transport.



DE: Ecksäulen am oberen Ansatz mit Silikon abdichten.

EN: Seal the top end of the corner posts with silicone.

FR: Isoler les coins supérieurs avec du silicone.

IT: Isolare il maschio superiore dei montanti con silicone.

ES: Tapar con silicona el saliente superior.

HU: A sarokelemeket a felső szűkített résznél szilikonnal szigeteljük.

PL: Narożniki uszczelnić silikonem na górnej stronie.

RU: Верхние наставки боковых стоек смазать СИЛИКОНОМ.

RO: Pe abordarea superioară a stâlpilor de susținere se aplică silicon.

DE: Dach aufsetzen und mittels Muttern befestigen.

EN: Lower the roof and fix it with nuts.

FR: Poser le toit et le fixer avec les écrous.

IT: Posizionare il tetto e assicurarlo ai montanti tramite viti.

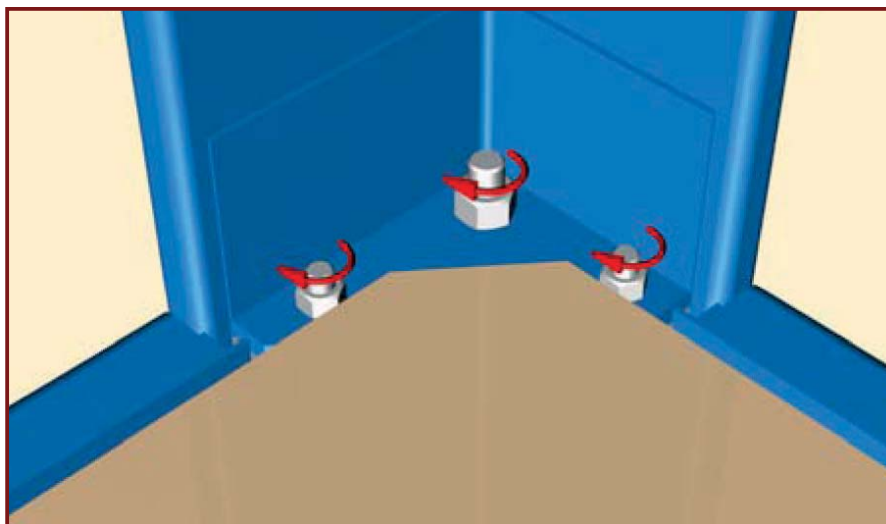
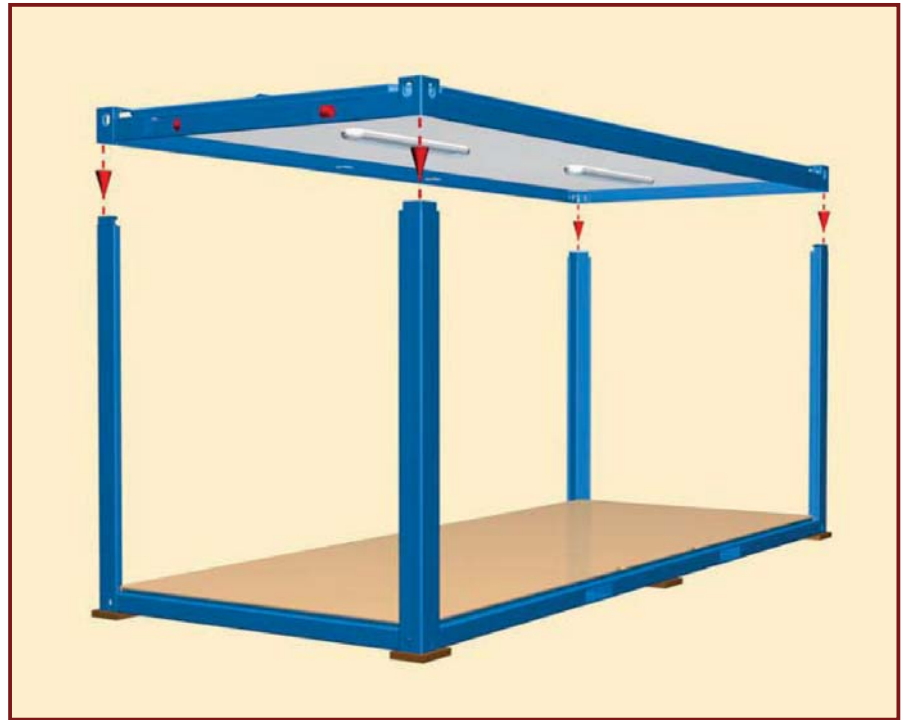
ES: Colocar el techo y fijarlo mediante las tuercas.

HU: Helyezzük fel a tetőt majd rögzítsük az anyák segítségével.

PL: Nałożyć dach i przymocować śrubami.

RU: Посадить крышу и закрепить её при помощи гаек.

RO: Se suprapune acoperișul și se fixează cu piulițele livrate.



DE: Ecksäulen mit Boden und Dach fest verschrauben.

EN: Bolt the corner posts to roof and floor tightly.

FR: Serrer les boulons du haut et du bas du cadre très fort.

IT: I montanti vanno avvitate bene sia al pavimento che al tetto.

ES: Atornillar fuertemente los pilares al suelo y al techo.

HU: Sarokszlopokon a padlónál és a tetőnél húzzuk feszesre az anyákat.

PL: Narożniki skręcić z dachem i podłogą.

RU: Гайки, крепящие боковые стойки с полом и крышей, плотно затянуть.

RO: Stâlpii de susținere se fixează atât de rama podelei cât și pe cea a acoperișului.

DE: Elastische Moosgummi-dichtungen an den Innenkanten der Ecksäulen (bzw. bei Verwendung von PU-Paneelen auch an den Dachträgern) aufkleben.

EN: Elastic seals are to be stuck on the inside edges of the corner posts (if PU-sandwich panels are used also to the roof frame).

FR: Coller les joints élastiques sur les bords intérieurs des poteaux d'angle (Pour les bungalows en panneaux sandwich coller aussi ce joint au cadre supérieur).

IT: Incollate guarnizioni elastiche lungo gli spigoli interni dei montanti (in caso di pannelli in poliuretano incollarle anche lungo i longheroni del tetto).

ES: Pegar las tiras elásticas autoadhesivas en los cantos internos de los pilares (en caso de paneles de poliuretano colocarlas también en la viga del techo).

HU: Az elasztikus tömítések a sarokoszlopok belső élére ragasszuk fel (illetve PU panelek esetén a tetőgerendákra is).

PL: Przykleić elastyczną uszczelkę z gumy porowatej na wewnętrznej stronie narożników (wzgl. przy użyciu paneli z pianki poliuretanowej też na nośniach dachowych).

RU: Эластичные резиновые уплотнители приклеить к краю угловых стоек с внутренней стороны (при использовании ППУ панелей так же на край потолочной рамы).

RO: Se lipesc garniturile elastice izolante de muchiile interioare a stâlpilor de susținere (la folosirea panzelor PU și pe muchiile interioare a acoperișului).



DE: Leuchtstoffröhren einsetzen und Abdeckwanne montieren.

EN: Fit the neon tubes and the plastic light cover.

FR: Fixer les tubes néons et les vasques.

IT: Fissate i neon e la plafoniera.

ES: Montar los fluorescentes y la cobertura.

HU: Helyezzük fel a neon csöveket majd a búrát.

PL: Włożyć jarzeniówki i zamontować osłonę ochronną.

RU: Установить лампы в светильники и закрепить защитные колпаки.

RO: Se introduc tuburile fluorescente și se montează carcasa de acoperire.

DE: Somit ist der Containex Transpack-Containerrahmen aufgestellt. Wandelemente können nun nach Ihren Bedürfnissen angeordnet werden.

EN: The Containex Transpack cabin frame is now fully assembled. Wall panels can now be positioned according to your needs.

FR: Le cadre du bungalow Transpack est à présent assemblé. Les parois peuvent être montées selon vos besoins.

IT: A questo punto il telaio del container Transpack Containex é montato. I pannelli possono essere posizionati secondo le Vs. esigenze.

ES: Con eso ya está montado el armazón del Transpack. Los paneles pueden ser ahora ordenados según sus necesidades.

HU: Ezzel a Containex Transpack konténer vázát felállítottuk. A falelemeket igényüknek megfelelően helyezhetik el.

PL: Teraz już jest ustawiona rama kontenera Transpack. Elementy ścienne mogą być montowane teraz według Państwa potrzeb.

RO: Astfel rama containerului Transpack Containex este montată. Elementele panzelare pot fi montate acum după dorințele dumneavoastră.



RU: Таким образом, рама Транспак-контейнера установлена. Теперь могут быть размещены стеновые элементы по Вашему усмотрению.

DE: Technische Änderungen vorbehalten!

EN: Subject to technical alterations!

FR: Sous réserve de modifications techniques!

IT: Soggetto a modifiche tecniche!

ES: ¡Sujeto a modificaciones sin previo aviso!

HU: Műszaki változtatás joga fenntartva!

PL: Zmiany techniczne zastrzeżone!

RU: Право на технические изменения остаётся за производителем!

RO: Ne permitem dreptul la schimbări tehnice!

DE: _____ Montage / Demontage von Wandelementen
(MW-Paneele) 60 mm

EN: _____ Assembling / dismantling of wall parts
(MW-panels)

FR: _____ Montage / démontage de parois
(Panneaux LdV)

IT: _____ Montaggio / smontaggio di elementi laterali
(Pannelli in lana minerale)

ES: _____ Montaje / desmontaje de paredes
(Paneles de lana mineral)

HU: _____ Falelemek össze- / szétszerelése
(Ásványgyapot panelek)

PL: _____ Montaż / demontaż elementów ściennych
(panele z wełny mineralnej)

RU: _____ Монтаж / демонтаж стеновых элементов
(МВ-панели)

RO: _____ Montarea / demontarea pereților
(Panele iz. vată minerală)

DE: Die Tür-, Fenster-, Sanitär Fenster- bzw. Vollpaneele können nach Ihren Bedürfnissen angeordnet werden.

EN: Door, window, sanitary window and full panels can be positioned according to your needs.

FR: Les panneaux portes, fenêtres, vasistas ou pleins peuvent être disposés selon vos besoins.

IT: I pannelli porta, finestra, finestra sanitaria e pieni possono essere posizionati a seconda delle vostre esigenze.

ES: Los paneles puerta, paneles ventana, paneles con ventanas sanitarias o bien los paneles ciegos pueden ser colocados de acuerdo a sus necesidades.

HU: A különböző panelek mint ajtó-, ablak-, szaniterablak- ill. telipanelek tetszőleges igény szerint rendezhetők el.

PL: Drzwi, okna, okna sanitarne wzgl. panele pełne mogą zostać ułożone według Państwa potrzeb.

RU: Дверные, оконные и полные панели могут быть размещены с учётом Ваших потребностей.

RO: Paneele ușă, fereastră, fereastră sanitară respectiv cele întregi pot fi montate după necesitățile dumneavoastră.



DE: Die an die Ecksäulen angrenzenden Paneeelseiten mit Distanzschrauben versehen.

EN: Distance screws have to be fitted to the panel sides next to the corner posts.

FR: Les panneaux butant contre les poteaux d'angle doivent être équipés avec des vis de distance.

IT: Ai lati dei pannelli in prossimità del montante devono essere apposti distanziali di regolazione.

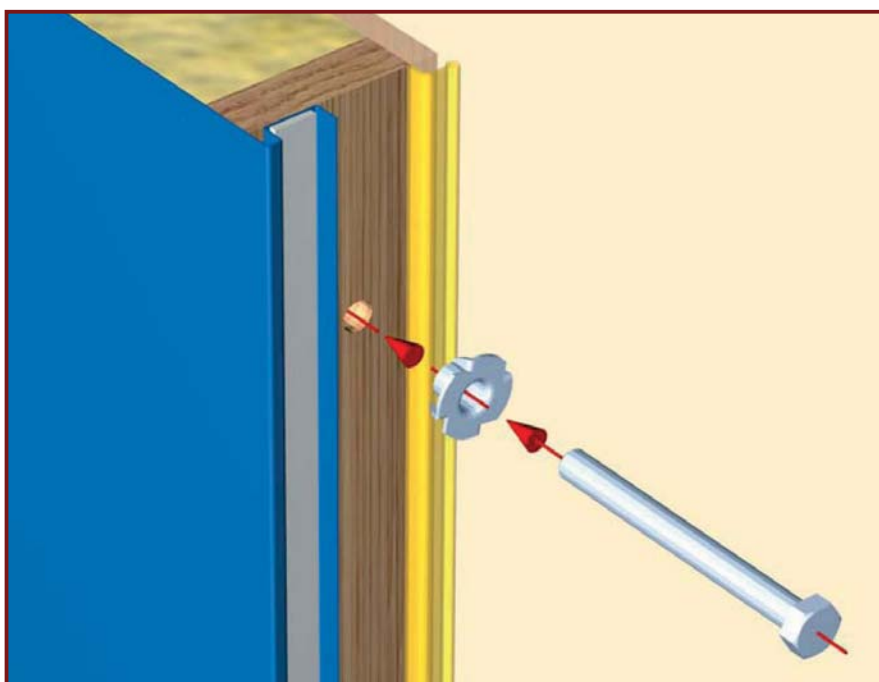
ES: Colocar los tornillos reguladores de distancia en los lados de los paneles que apoyan en los pilares.

HU: A sarokoszlopokkal határos paneleket lássuk el távtartó csavarokkal.

PL: Do stron paneli graniczących z narożnikami wmontować śruby dystansowe.

RU: На панели, примыкающие к угловым стойкам, установить регулировочные болты.

RO: Pe părțile laterale ale paneelelor marginale stâlpilor de susținere se aplică șuruburile distanțiere.



DE: Paneele zuerst an den Stirnseiten einsetzen. Vor der Montage die Schutzfolie abziehen.



EN: Start fitting the panels on the short ends. Remove the protection foil from the panels before assembly.

FR: Installer d'abord les panneaux sur les petits côtés. Avant le montage, enlever le film de protection.

IT: Installate i pannelli iniziando sui due lati corti. Prima del montaggio togliere la pellicola protettiva.

ES: Insertar primero los paneles de los lados frontales. Antes del montaje retire la película protectora.

HU: A paneleket először a konténer rövidebbik oldalán szereljük be. Felszerelés előtt távolítsuk el a védőfóliát.

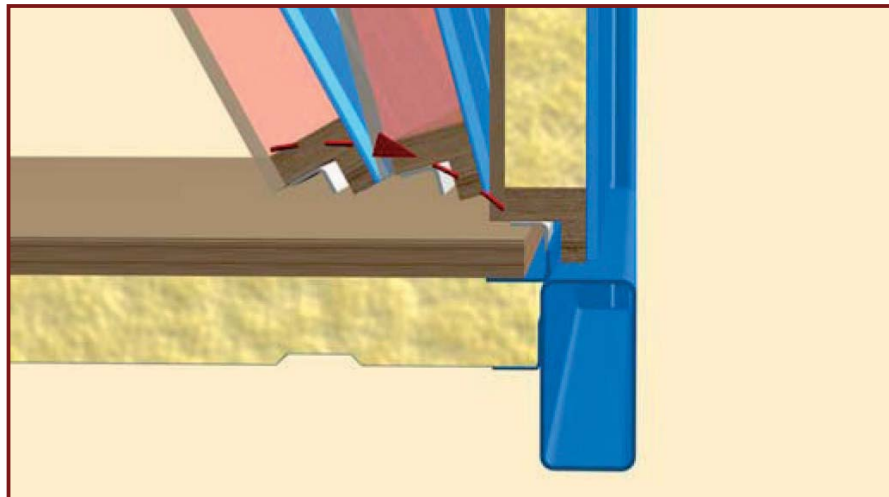
PL: Najpierw wmontować panele na wąskich stronach kontenera. Przed montażem proszę zdjąć folie ochronną.

RU: В первую очередь устанавливаются панели с торцевой стороны. Перед монтажом защитная плёнка снимается.

RO: Se începe cu montarea paneelelor pe lăţimea containerului. Înaintea montării se îndepărtează folia de protecţie.

DE: Erstes Paneel im Bodenrahmen einsetzen (Nut-Feder-Verbindung).

EN: Put the first panel into the floor frame (tongue and groove system).



FR: Installer le premier panneau dans le cadre du sol (système de glissière).

IT: Incastrate il primo pannello nel telaio del pavimento (sistema di fissaggio maschio e femmina).

ES: Insertar el primer panel en el armazón del suelo (sistema „machi-hembrado“).

HU: Az első panelt a padlókeretbe helyezzük (nut-féderes kötés).

PL: Pierwszy panel włożyć w ramę podłogową (połączenie wpust-wypust).

RU: Вставить первую панель в раму пола (пазовое соединение).

RO: Se aseză primul panel în rama podelei (îmbinare Nut-Feder).

DE: Mit Distanzschrauben gegen die Ecksäule schieben.

EN: Push the panel with the fitted distance screws up against the corner post.



FR: Pousser le panneau avec les vis de distance butant contre le poteau d'angle.

IT: Traslare il primo pannello completo di distanziale contro il montante.

ES: Desplazar el panel por el lado de los tornillos contra la columna.

HU: A távtartó csavarok ütközéséig toljuk a panelt az oszlophoz.

PL: Przesunąć śrubami dystansowymi w kierunku narożników.

RU: Придвинуть панель регулировочным болтом к угловой стойке.

RO: Panelul cu şuruburile distanţiere se introduce prin culisare în stâlpii de susţinere.

DE: Am Dach mit Befestigungs-
klammern fixieren.

EN: Fix the panel to the roof frame
using the provided fastening clamps.

FR: Fixer le panneau au toit en
utilisant les griffes de fixation.

IT: Fissatelo al tetto con gli appositi
morsetti.

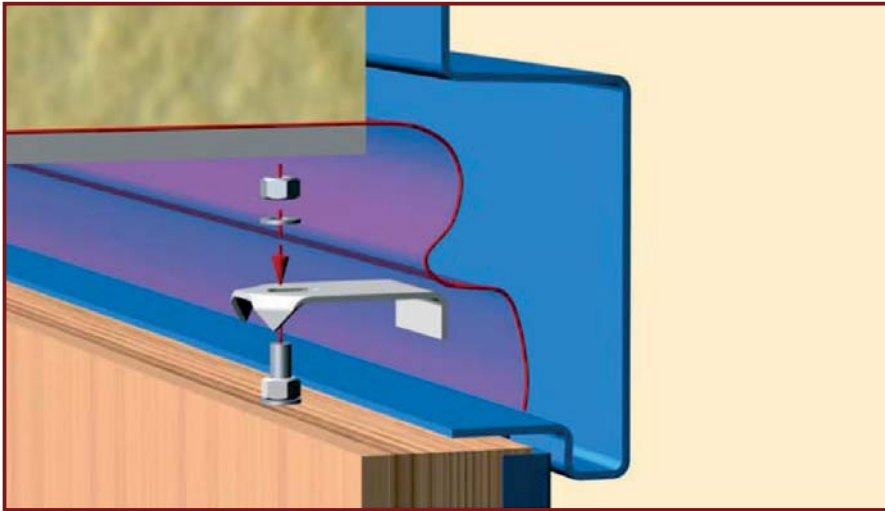
ES: Fijar al techo mediante unas
grapas de sujeción.

HU: A tetőhöz a rögzítő fülek
segítségével rögzítjük.

PL: Przymocować do dachu
klamrami mocującymi.

RU: Закрепить панель
при помощи скобы к потолочной
раме.

RO: Fixarea pe partea superioară
se execută cu clemele livrate.



DE: Zweites Paneel einsetzen und
zum ersten schieben.

EN: Put in the second panel and
push it up against the first one.

FR: Installer le deuxième panneau
en le poussant contre le premier.

IT: Inserire il secondo pannello a
ridosso del precedente.

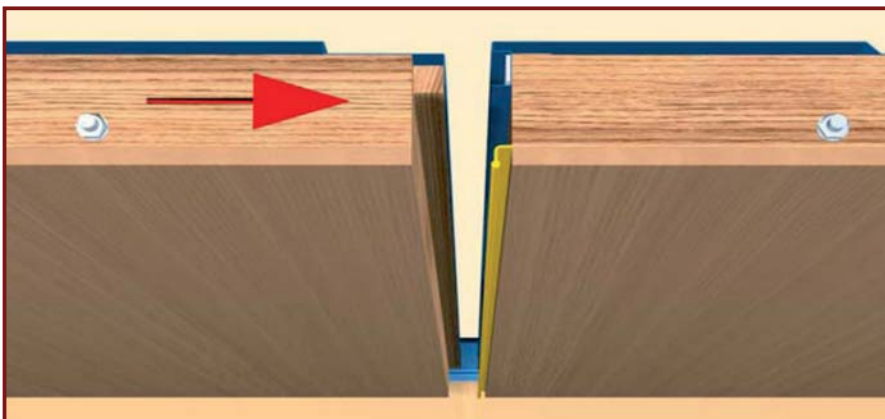
ES: Insertar el segundo panel y
empujar contra el primero.

HU: Helyezzük be a második
panelt és toljuk az elsőhöz.

PL: Włożyć drugi panel i przysunąć
do pierwszego.

RU: Установить вторую панель и
придвинуть её к первой.

RO: Se asează al doilea panel și
se împănă cu primul.



DE: Beide Paneele mittels Distanz-
schrauben mittig justieren.

FR: Ajuster les deux panneaux vers
le centre en utilisant les vis de
distance.

ES: Ajustar y centrar ambos
paneles mediante los tornillos
reguladores de distancia.

EN: Adjust both panels in centre
by using the distance screws.

IT: Aggiustate i distanziali in modo
che i due pannelli aderiscano
perfettamente l'uno all'altro.

HU: A két panelt együtt, a
távtartó csavarok segítségével
állítsuk be úgy középre, hogy a
sarokszlopoktól azonos
távolságban legyenek.

PL: Oba panele usytuować na
środku za pomocą śrub
dystansowych.

RU: Обе панели центрируются
при помощи регулировочных
болтов.

RO: Se ajustează distanța dintre
panele cu ajutorul șuruburilor
distanțiere.



DE: Zweite Stirnseite auf gleiche Weise montieren. Hohlräume im Bereich der Ecksäulen mit Isoliermaterial ausfüllen.



EN: Assemble the second short end wall in the same way. Fill the hollow spaces in the corner posts with insulation material.

FR: Monter le deuxième petit côté de façon identique. Remplir les espaces creux des poteaux d'angle avec le matériel isolant.

IT: Procedete in modo analogo al montaggio dei pannelli sul lato corto opposto. Riempite gli spazi tra i pannelli ed i montanti con materiale isolante.

ES: Montar el segundo frontal de igual manera. Rellenar con material aislante el espacio sobrante entre columna y panel.

HU: A másik rövidebbik oldalon ugyanilyen módon szereljük be a panelokat. A sarokoszlopoknál az üreget töltjük ki szigetelőanyaggal.

PL: Montować drugą wąską stronę w ten sam sposób jak pierwszą. Pustą przestrzeń przy narożnikach wypełnić materiałem izolacyjnym.

RU: Вторую торцевую сторону монтировать по такому же принципу. Пустоты в районе угловых стоек заполнить изоляционным материалом.

RO: Cealaltă latură se montează similar. Spațiile goale din jurul stâlpilor se vor umple cu material izolanț.

DE: Weitere Paneele in dargestellter Reihenfolge montieren.



EN: Fit further panels in the correct order as shown on the picture.

FR: Monter les panneaux dans l'ordre indiqué sur le schéma.

IT: Montate i restanti pannelli seguendo lo schema indicato.

ES: Montar los restantes paneles en el orden indicado.

HU: További paneleket az ábra szerinti sorrendben szereljük.

PL: Kolejne panele montować w następującej kolejności.

RU: Следующие панели устанавливаются в указанном на рисунке порядке.

RO: Cealalte paneele se vor monta în ordinea prezentată în imaginea alăturată.

DE: TIPP: Vor Montage der Paneele an den Längsseiten das Dachprofil ca. 15 mm hoch vorspannen!

EN: NOTE: Before putting in the panels on the long side, prestress up the roof approx. 15 mm!

FR: ASTUCE: Avant le montage des panneaux sur les longs côtés élever le cadre du toit d'environ 15 mm!

IT: NOTA: Spingere verso l'alto di ca. 15 mm il profilo del tetto prima del montaggio dei pannelli sui due lati lunghi!

ES: CONSEJO: ¡Antes del montaje de los paneles laterales, elevar el perfil del armazón del techo unos 15 mm!

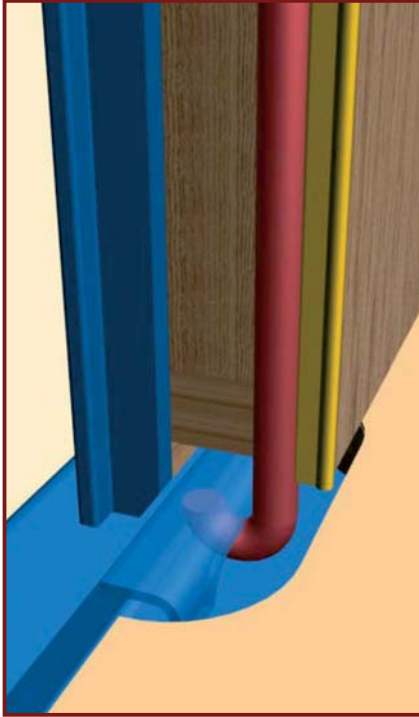
HU: JÓ TANÁCS: A panelek beszerelése előtt a tetőprofil kb. 15 mm-el emeljük meg!

PL: WSKAZÓWKA: Przed montażem paneli na długiej stronie napiąć profil dachu około 15 mm!

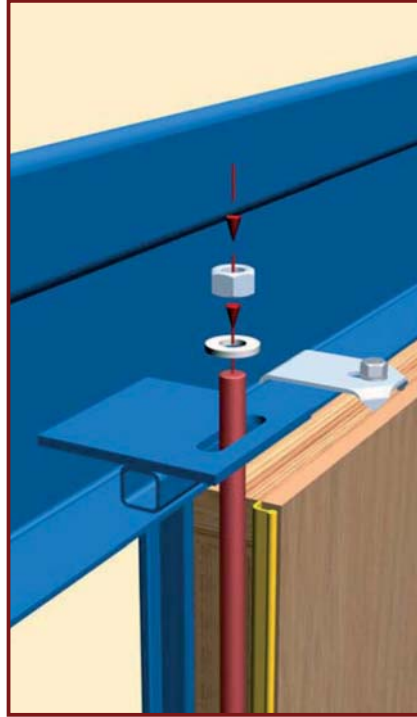
RU: СОВЕТ: Перед монтажом панелей приподнять потолочную раму с лицевой стороны пр. на 15 мм!

RO: NOTĂ: Înaintea montării paneelelor pe lungime se extenuază rama acoperișului cu aprox. 15 mm!

DE: ACHTUNG: Vor bzw. nach dem dritten Paneel Zuganker einsetzen!



EN: ATTENTION: Insert tension rods before or after the third panel on the longside wall!



FR: ATTENTION: Monter une barre de tension avant et après le 3ème panneau!

IT: ATTENZIONE: Prima o dopo il terzo pannello va inserito il tirante!

ES: ATENCIÓN: ¡Antes o después del tercer panel, colocar el tensor!

HU: FIGYELEM: A harmadik panel előtt ill. után helyezzük be a merevítő rudakat!

PL: UWAGA: Przed lub po trzecim panelu włożyć kotwę!

RU: ВНИМАНИЕ: Перед или после третьей панели установить стяжной стержень!

RO: ATENȚIE: Înainte, respectiv după montarea celui de-al treilea panel se introduce bara de stabilizare!

DE: Paneele im Bereich der Eck-säule mit Distanzschrauben fixieren. Befestigungsklammer fest ziehen. Zuganker spannen.

EN: Fit the panels next to the corner posts with distance screws. Tighten the fastening clamps. Tense the tension rods.

FR: Equiper les panneaux jouxtant les poteaux d'angle avec des vis de distance. Serrer les griffes de fixation. Serrer la barre de tension.

IT: Fissate i pannelli tramite i distanziali di regolazione ai montanti. Stringete bene i morsetti e tendete i tiranti.

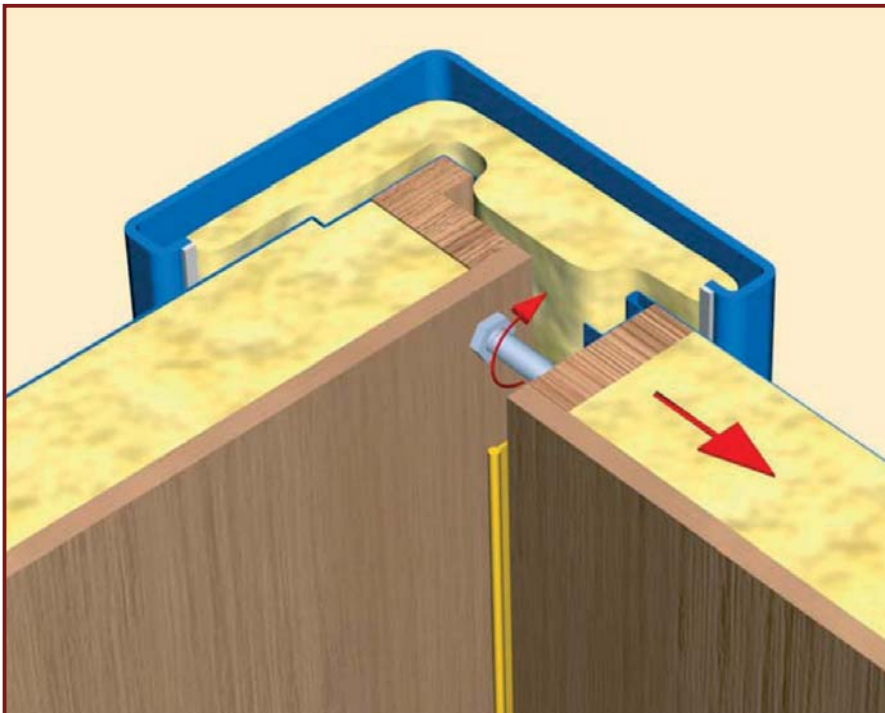
ES: Fijar los paneles de la zona de la columna mediante los tornillos reguladores de distancia. Apretar fuertemente los tornillos de las grapas de sujeción. Ajustar los tensores.

HU: A sarkoknál távtartó csavarokkal rögzítsük a paneleket. A rögzítő kapcsokat húzzuk feszesre, a merevítő rudakat húzzuk meg.

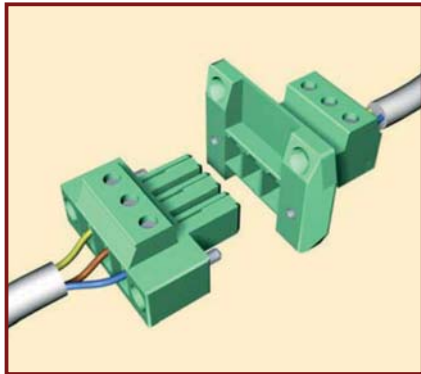
PL: Panele w obszarze narożników ryglować śrubami dystansowymi. Klamry mocujące naciągnąć. Naciągnąć kotwę.

RU: Зафиксировать панели в районе угловых стоек при помощи регулировочных болтов. Натянуть стяжной стержень.

RO: Paneelele se fixează de stâlpii de susținere cu ajutorul șuruburilor distanțiere. Se ajustează bara de stabilizare.



DE: Elektrosteckverbindungen herstellen.
INFO: Durch spezielle Steckverbindungen ist ein Vertauschen der Leitungen ausgeschlossen!



EN: Establish the electrical connections.
INFO: Special plug-in connections are provided to avoid mixing up cables!

FR: Réaliser les connexions électriques.
INFO: Des prises de connexions spéciales sont fournies afin d'éviter une inversion des câbles!

IT: Collegare l'impianto elettrico.
INFORMAZIONE: Grazie ad innesti a spina speciali è escluso uno scambio di linee!

ES: Enchufar las conexiones eléctricas.
INFORMACIÓN: ¡Gracias a este sistema especial de conexiones se evitan posibles errores en el ensamblaje!

HU: Elektromos csatlakozók szerelése.
INFO: A speciális csatlakozóelemeknek köszönhetően kizárt a kábelek téves összekötése!

PL: Montowanie złącz elektrycznych.
INFORMACJA: Dzięki specjalnym łączom wtykowym wykluczona jest pomyłka!

RU: Соединить электрическую проводку.
К СВЕДЕНИЮ: Использование специальных розеточных соединений исключает ошибочное соединение проводов!

RO: Se îmbină legăturile electrice.
INFO: Prin construcția specială a legăturilor electrice, montarea greșită este exclusă!

DE: Hohlräume im Dach mit Isoliermaterial ausfüllen. Dampfsperre auf die Innenseite der Paneele einlegen.

EN: Fill the hollow spaces in the roof with insulation material. Place the vapour barrier on the inside of the panels.

FR: Remplir les espaces creux du toit avec le matériel d'isolation. Placer le feuillet anti-condensation à l'intérieur.

IT: Riempite gli spazi vuoti tra tetto e telaio con materiale isolante. Inserite gli anti-condensa sull'interno dei pannelli.

ES: Rellenar los espacios huecos del techo con material aislante y recubrir con el cortavapor el interior del panel.

HU: Az üres tereket a tetőben szigetelőanyaggal tömjük ki. A páragátlót a panelek belső oldalára helyezzük.

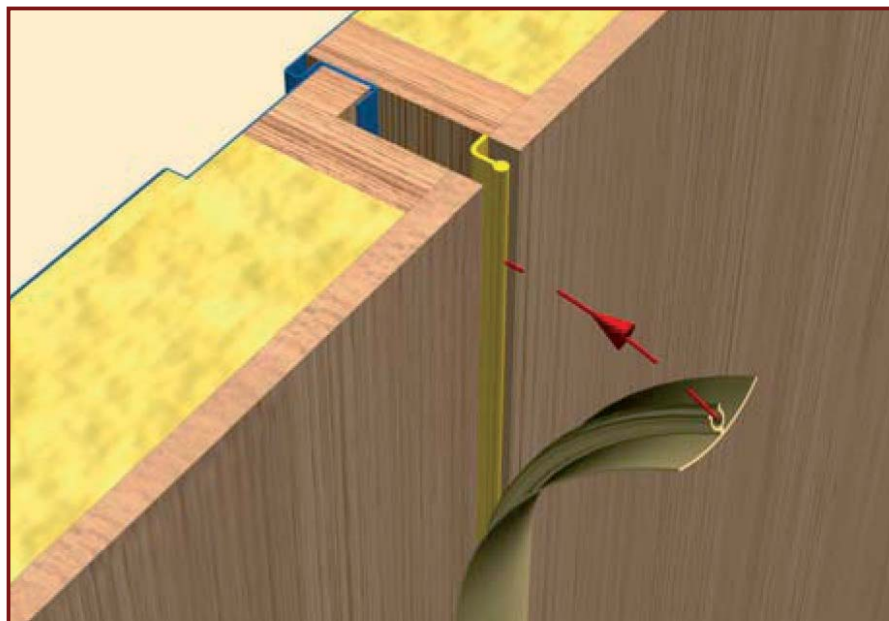
PL: Pustą przestrzeń w dachu wypełnić materiałem izolacyjnym. Izolację parową założyć na wewnętrzną stronę paneli.

RU: Пустоты в потолке заполнить изоляционным материалом. Пароизоляционную плёнку положить на внутреннюю сторону панели.

RO: Spațiile goale din zona acoperișului vor fi umplute cu material izolant. Folia anticondens se va introduce pe partea interioară a panzelor.

DE: Paneelstoß mit Paneelabdeckleiste abdecken.

EN: Fit plastic trims between panel joints.



FR: Couvrir la jonction des panneaux à l'aide du couvre joint.

IT: Inserite i listelli di copertura tra i pannelli.

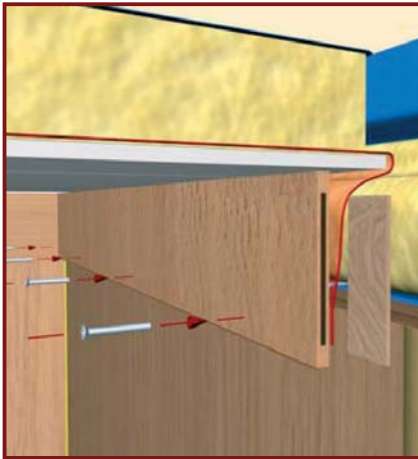
ES: Colocar el remate en la junta entre paneles.

HU: A panelek közé helyezzük el a díszlécet.

PL: Wnęki między panelami pokryć listwami wykończeniowymi.

RU: В месте соединения панелей монтируется облицовочный плинтус.

RO: Se montează ornamentele de acoperire a panzelor.



DE: Obere Abdeckleisten anschrauben. Die einzelnen Leisten mit Federn verbinden.

EN: Screw down wooden top trims. Single trims are to be connected with springs.

FR: Visser les plinthes supérieures. Lier les plinthes à l'aide de languettes.

IT: Avvitare i listelli di copertura superiore. Collegare i singoli listelli con giunte.

ES: Atornillar los remates superiores. Entre remates de colocará una pieza de unión.

HU: A felső takarólécet csavarokkal rögzítsük. Az egyes léceket a kis műanyag lap segítségével kötjük össze.

PL: Przykręcić górne listwy wykończeniowe. Połączyć pojedyncze listwy sprężynami.

RU: Потолочные плинтуса прикрутить шурупами. Плинтуса соединяются между собой при помощи шпонок.

RO: Ornamentele superioare de acoperire se vor fixa cu șuruburi de panele. Ornamentele se vor îmbina cu ajutorul plăcuțelor livrate.

DE: Sesselleisten anschrauben.

EN: Fit plastic skirting with screws.

FR: Visser les plinthes de sol.

IT: Avvitare i battiscopa.

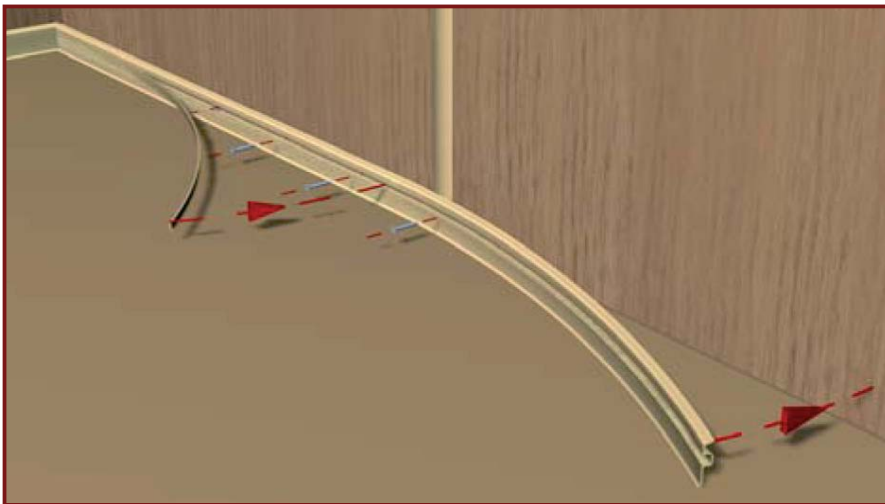
ES: Atornillar los zócalos.

HU: A padlószegélyléceket szintén csavarokkal rögzítjük.

PL: Przykręcić listwę przypodłogowa.

RU: Закрепить плинтуса на полу.

RO: Ornamentele inferioare se vor fixa cu șuruburi.



DE: Eckabdeckleisten in der richtigen Reihenfolge montieren.

EN: Fit corner cover trims in the right order.

FR: Monter les plinthes d'angles dans le bon ordre.

IT: Montare i listelli di copertura angolari nell'ordine indicato.

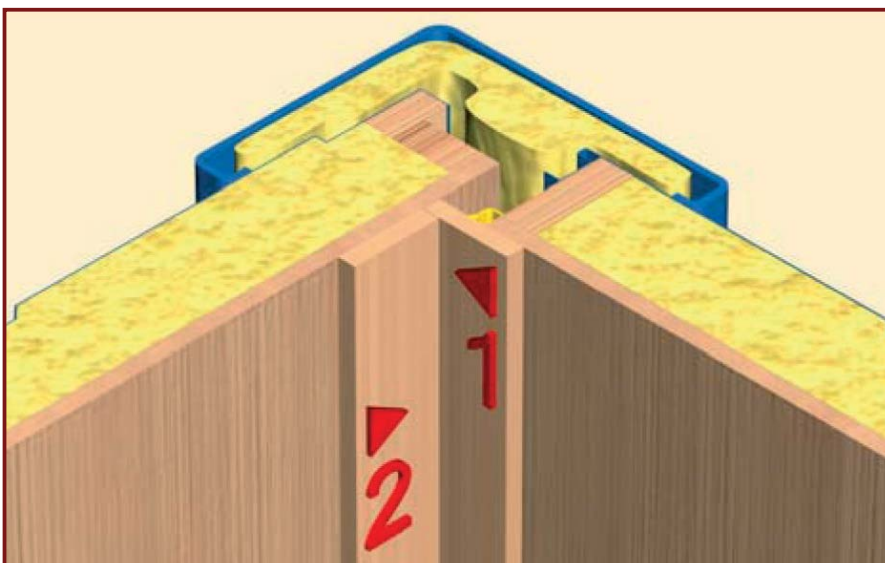
ES: Montar los remates de esquina en el orden correcto.

HU: A saroktakaró léceket a rajzon feltüntetett sorrendben szereljük fel.

PL: Zamontować w poprawnej kolejności listwy narożne.

RU: Угловые плинтуса прикрепить в указанном порядке.

RO: Se montează ornamentele de acoperire ale colțurilor în ordinea prezentată.





DE: Türübertrittsblech am Fußboden anschrauben.

EN: Screw the threshold plate to the floor.

FR: Visser le seuil de porte.

IT: Avvitare la pedana d'entrata al pavimento.

ES: Atornillar el listón de chapa al suelo del umbral.

HU: Küszöbvasat felszerelni.

PL: Przykręcić blachę progową do podłogi.

RU: Плинтус дверного проёма прикрутить к полу.

RO: Se montează pragul metalic al ușii.



DE: Wetterschenkel (=Regenabweiser) über der Türe aufstecken.

EN: Mount the door drip above the door.

FR: Monter le déflecteur de pluie au dessus de la porte.

IT: Montare la canaletta parapioggia sopra la porta.

ES: Colocar la canalización de agua (=vierteaguas) sobre la puerta.

HU: Vízvetőket az ajtók fölé felhelyezni.

PL: Nałożyć okap nad drzwiami.

RU: Водоотводную рейку закрепить над дверью.

RO: Se montează protecția de scurgere a apei deasupra ușii.



DE: Somit ist Ihr Container fertig.

EN: Your cabin is now ready for use.

FR: Votre bungalow est maintenant terminé.

IT: Il monoblocco é ora pronto all'uso.

ES: Con eso ya está lista su caseta.

HU: Ezzel készen áll az ön konténerre.

PL: Teraz państwa kontener jest już gotowy.

RU: Итак, Ваш контейнер готов.

RO: Astfel containerul dumneavoastră este gata de folosire.

DE: Demontage der Wandelemente erfolgt in umgekehrter Reihenfolge.

EN: Dismantling of wall panels is to be done in the reverse order.

FR: Le démontage des parois se fait dans le sens inverse.

IT: Per lo smontaggio seguire la procedura inversa.

ES: El desmontaje de los paneles se lleva a cabo en el orden contrario.

HU: A falelemek szétszerelése fordított sorrendben történik.

PL: Demontaż elementów ściennych następuje w odwrotnej kolejności.

RU: Демонтаж стеновых элементов производится в обратном порядке.

RO: Demontarea elementelor panelare se face în ordinea inversă de montaj.

DE: Technische Änderungen vorbehalten!

EN: Subject to technical alterations!

FR: Sous réserve de modifications techniques!

IT: Soggetto a modifiche tecniche!

ES: ¡Sujeto a modificaciones sin previo aviso!

HU: Műszaki változtatás joga fenntartva!

PL: Zmiany techniczne zastrzeżone!

RU: Право на технические изменения остаётся за производителем!

RO: Ne permitem dreptul la schimbări tehnice!